

サーマルタブ® THERMALTAB® TMT-03S

体表温度測定 高精度測定(±0.3℃)

AI顔認識・マスク認識

音声アラーム・通知機能



※米国NDAA対象外

サーマルタブ®は店舗入口、入場ゲートなどに設置し、リアルタイムで入場者の表面温度を表示します。AI顔登録機能も備え、マスク着用時でも顔認証が行えます。効率的な測定、管理によって効果的に安全管理・予防を行い、人的コストも削減することができます。



計測 **0.5** 秒

■主な機能



非接触測定

±0.3℃の精度で表面温度を表示。閾値を設定しておく、連携するアクセス制御を介して、入場停止やアラームを通知します。



音声アラーム

測定異常、マスク非着用、顔登録の有無を0.5秒で判定し、音声アラームでお知らせします。



一括管理

遠隔地の端末を含め複数台をまとめて一括管理が可能。データリストやログも一括で管理ができます。



データベース

10万件の画像を記録することができ、最大22,400人分を顔登録して個別に記憶できます。PCソフトから顔画像の一括登録も可能です。



AI顔認識

顔データベースを照合し、登録の有無を即座に判断します。マスク着用でも判定可能です。



入退室管理

顔認証機能と組み合わせ、従業員の出勤・退勤チェックに活用できます。

※ご質問や製品に関する詳細など、ソリッドカメラまでお気軽にお問い合わせください。

TEL.06-6228-0577

HP : <https://www.solidcamera.net/thermaltab/tmt-v001.html>
E-mail : info@solidcamera.net

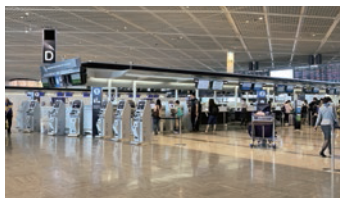


●月～金 (祝日、夏期休暇、年末年始除く) 9:00～12:00、13:00～18:00

サーマルタブ® TMT-03S

活用例

店舗、オフィス、オフィスビル、ショッピングモール、スーパー、サービス産業、公共交通機関の入口などで使用できます。



設置例



●専用スタンド取付 (2パターン)

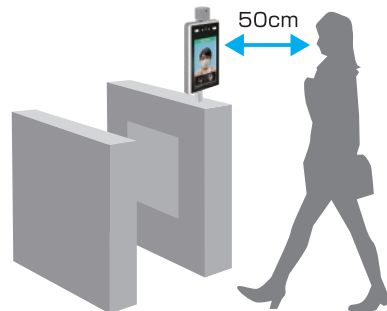


専用スタンドS



専用スタンドL

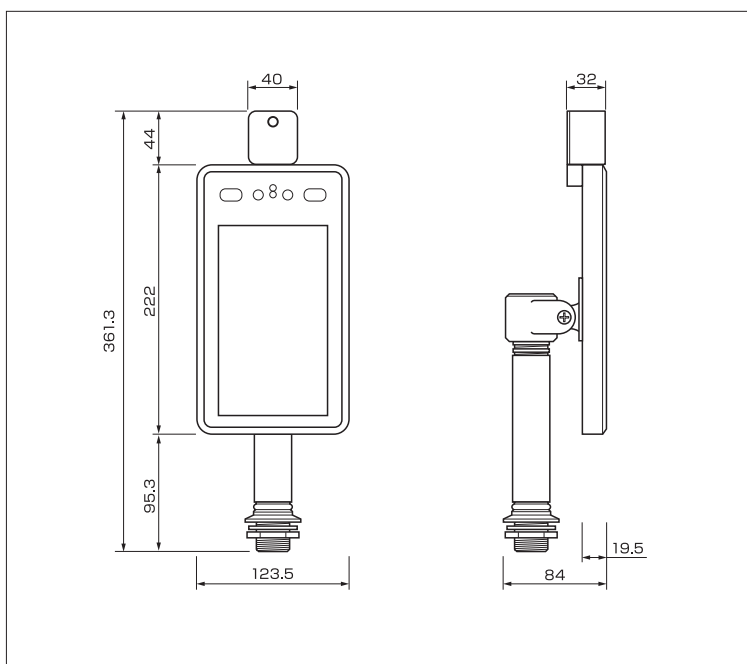
●顔認証ゲート連携



仕様

ハードウェア	
システム	7インチタブレットLinuxオペレーティングシステム
イメージセンサー	1/2.7" CMOS
レンズ	4.5mm
顔認証	
認証範囲	1.2~2.2 M (アングル調整可)
距離	0.5~2 メートル
記録スピード	0.5秒以下
表面温度の検知 (日本製センサー採用)	
温度範囲	30~45℃
精度	±0.3℃
距離	0.3~0.8m
検知スピード	0.3秒以下
ネットワーク	
ネットワーク接続	P2P, TCP/IP, DDNS, DHCP, RTSP, HTTP
通信方法	IEブラウザ, P2Pアプリ
インターフェース	
ネットワーク	RJ45 10M/100M イーサネット
Wiegandポート	出力/入力: 26、34ビット
アラーム出力	1チャンネルリレー出力
USBポート	1ポート
カメラ仕様	
解像度	2メガピクセル、1920×1080
最低照度	カラー 0.01Lux @F1.2 (ICR)、白黒 0.001Lux @F1.2
画角	水平: 60° 垂直: 40°
その他	
電源	DC 12V/3A
最大消費電力	20W
動作環境温度	-15 ~ +60℃ (推奨温度10~40℃)
動作環境湿度	5~90%
本体サイズ	W123.5×H84×L361.3mm
質量	2.1kg
取付ボール開口	33mm

寸法図 単位: mm



同梱品

専用スタンドS、またはL (H1.1m)
電源アダプター (3.3m)
電源延長コード (1.5m)

六角レンチ (画面角度固定用)
案内POP (A4・ラミネート加工)
クイックガイド・取付手順